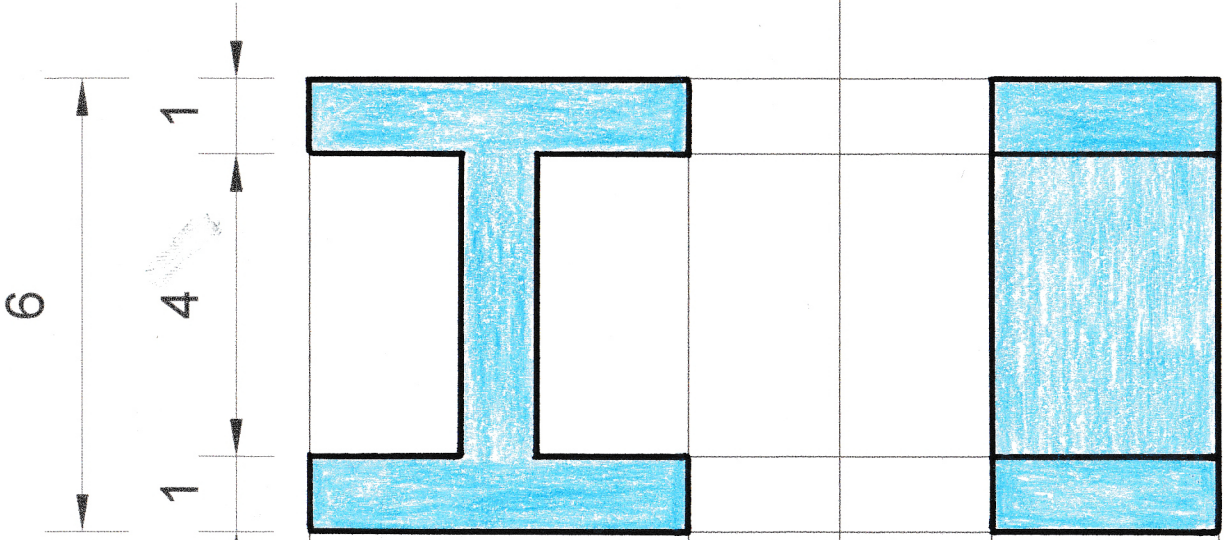


P.V.

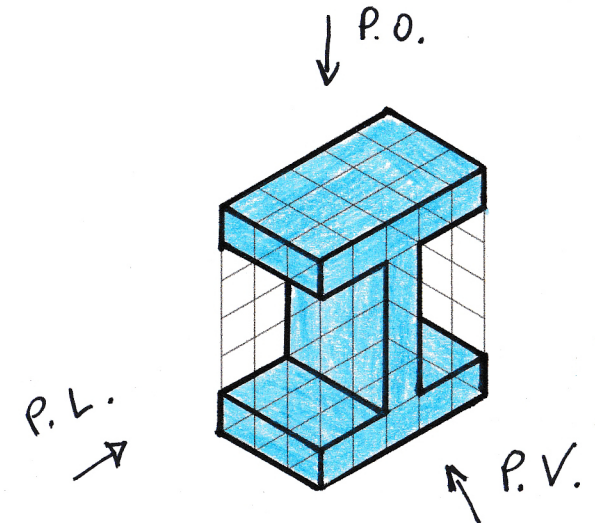
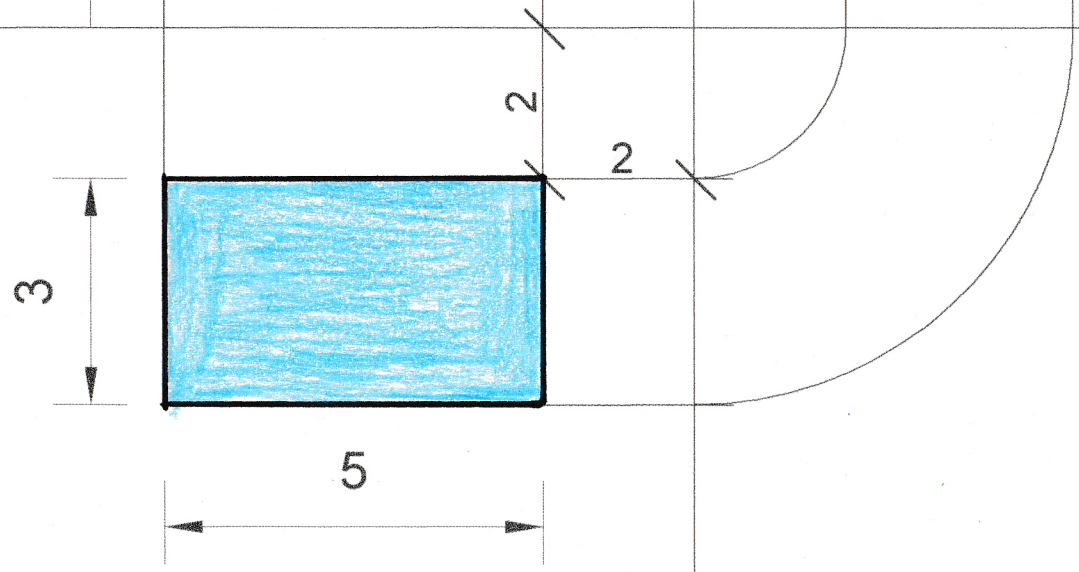
PROIEZIONI ORTOGONALI DI UN PEZZO MECCANICO A DOPPIO T

P.L.



L.T.

L.T.



P.O.

CLASSI SECONDE