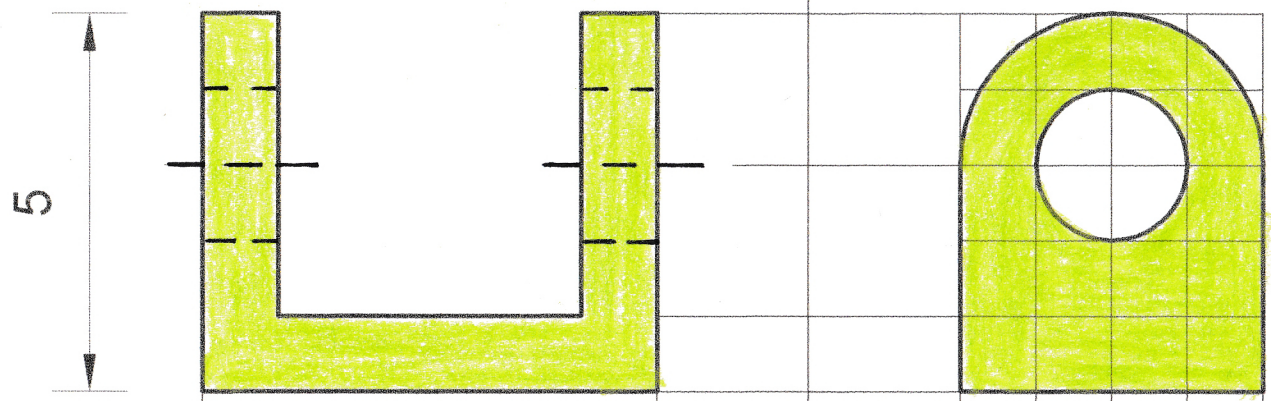


P.V.

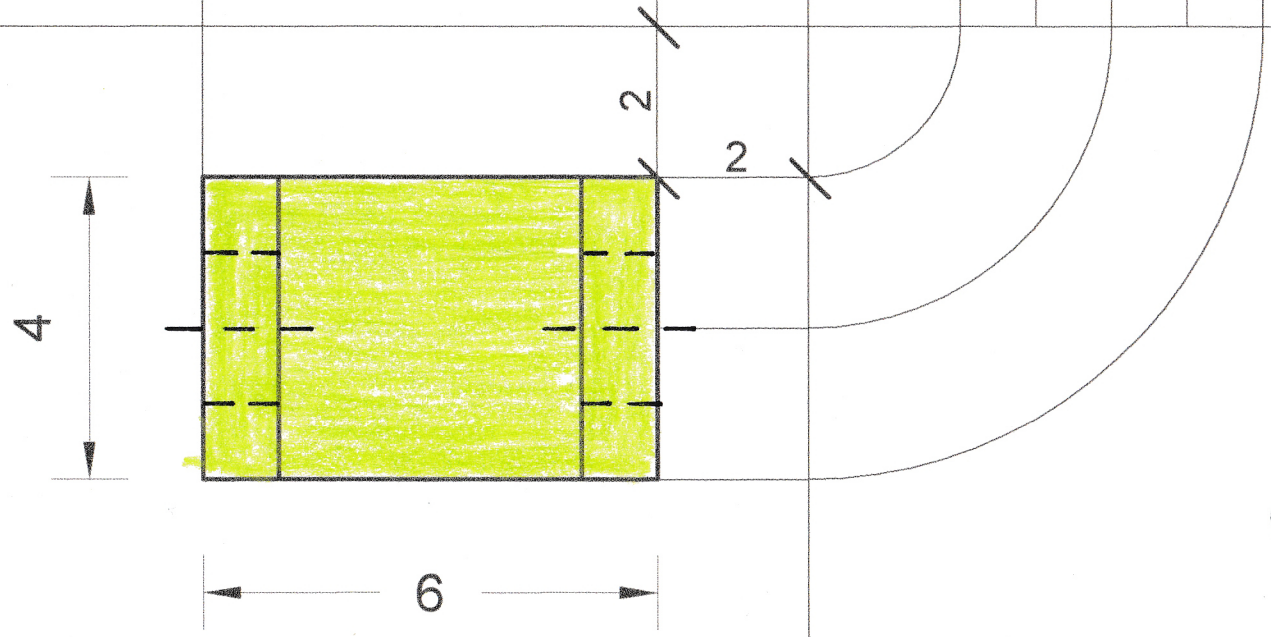
PROIEZIONI ORTOGONALI DI UN PEZZO MECCANICO FORATO

P.L.

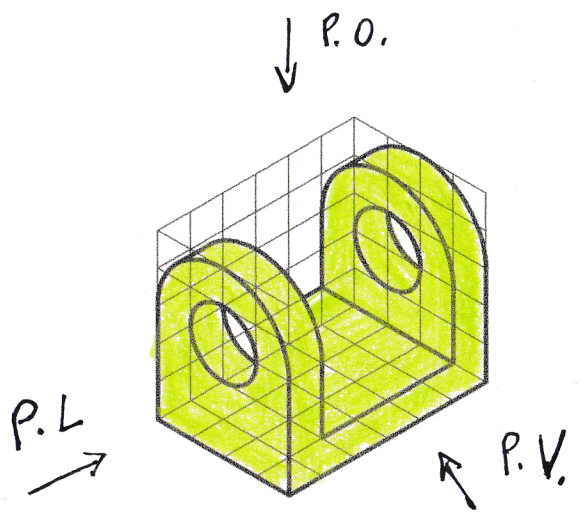


L.T.

L.T.



P.O.



CLASSI SECONDE